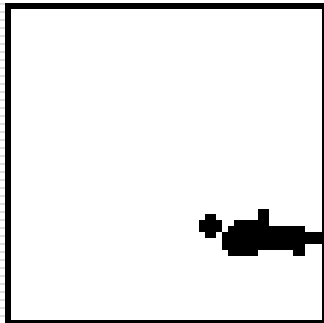




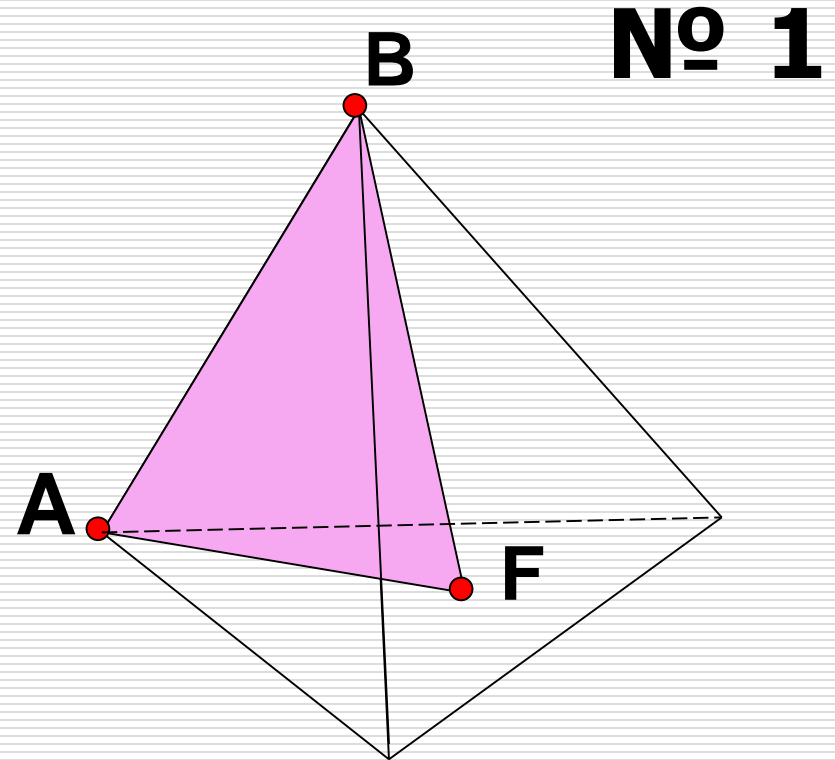
Тема: Сечения
многогранников
10 класс



Подготовила Попондополо Н.Ю. учитель математики
ГБОУ СОШ № 354 г. Санкт – Петербурга, 2013



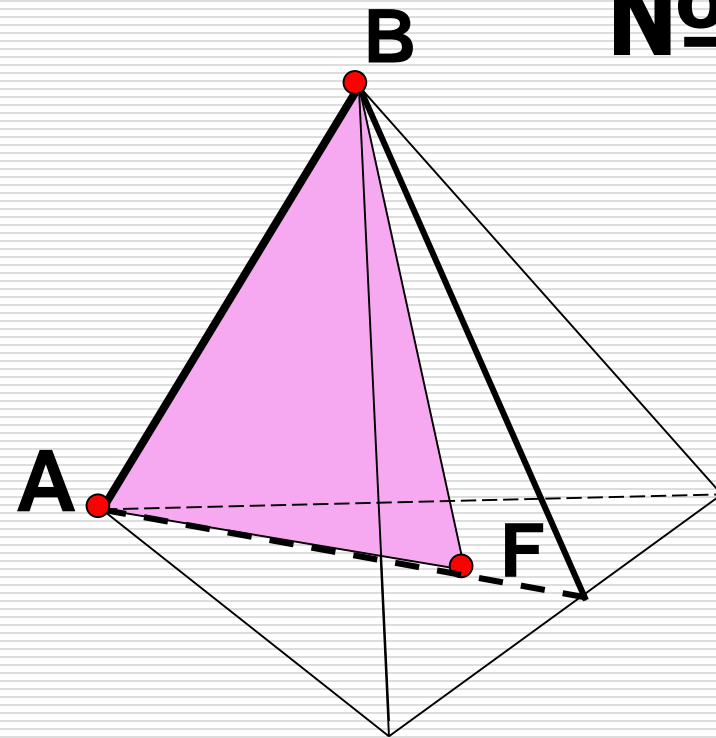
- Ученик нарисовал сечение тетраэдра и параллелепипеда плоскостью. Есть ли ошибки в рисунке?



Решение



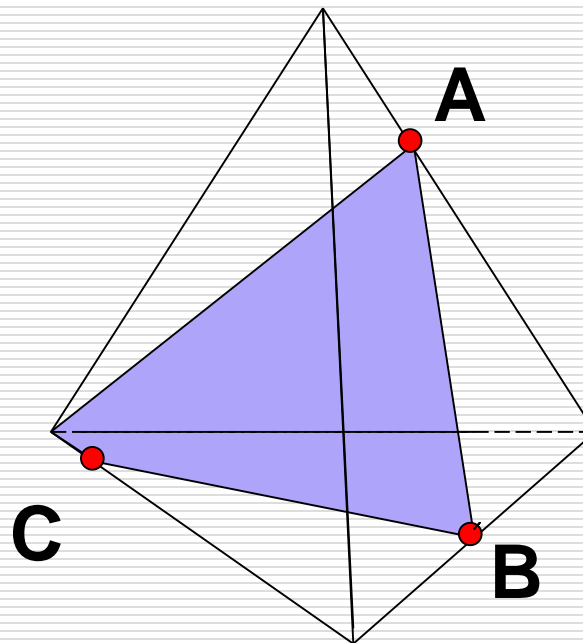
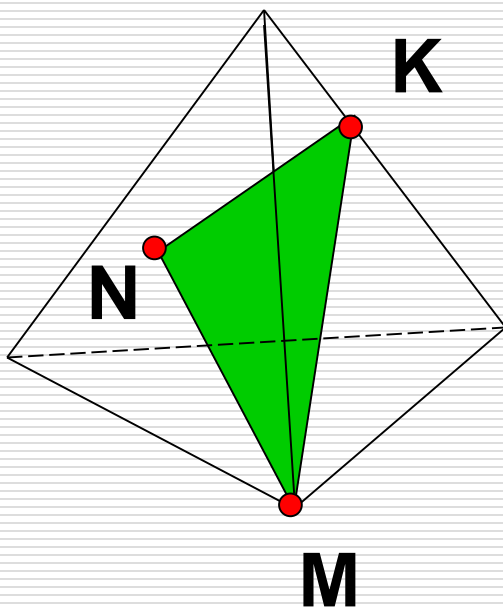
-
- Ученик нарисовал сечение тетраэдра и параллелепипеда плоскостью. Есть ли ошибки в рисунке?





№ 2

№3

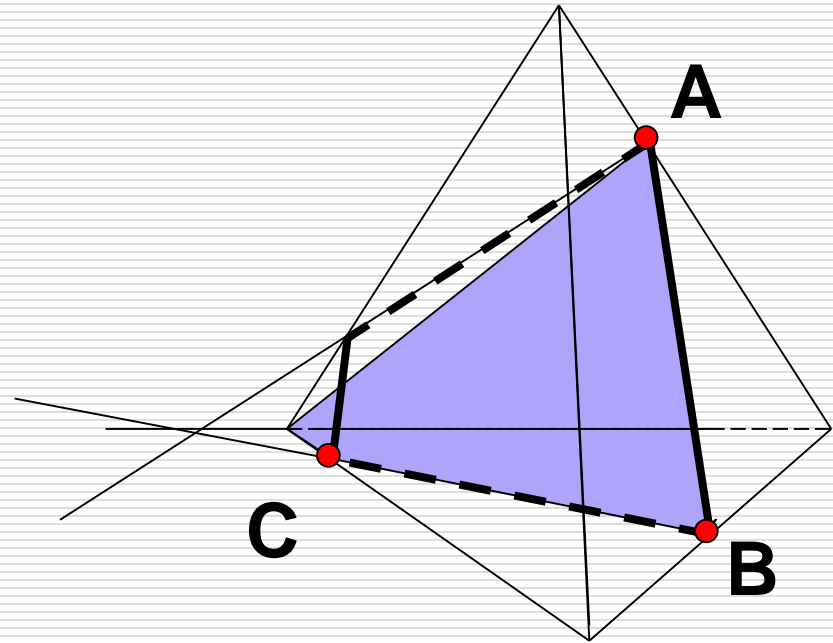
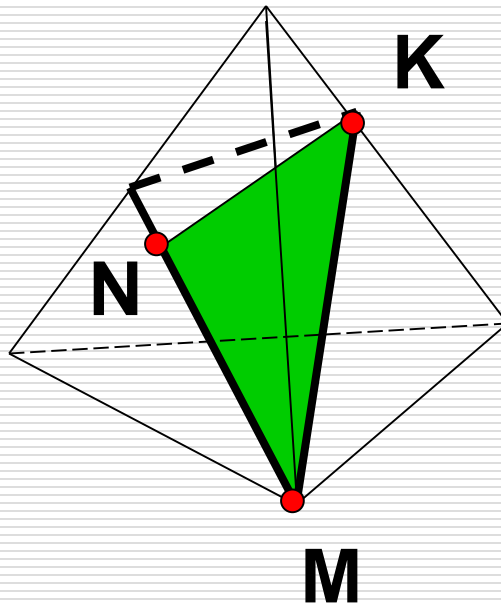


Решение



№ 2

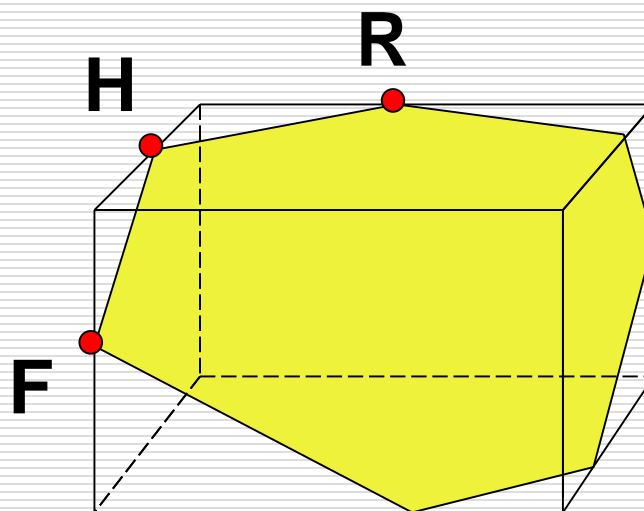
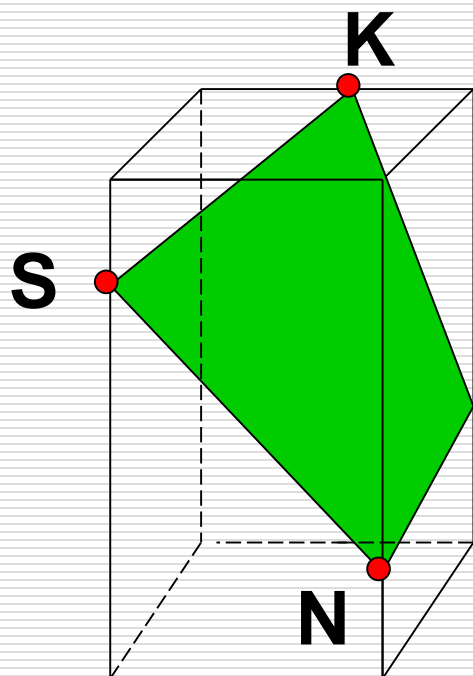
№3



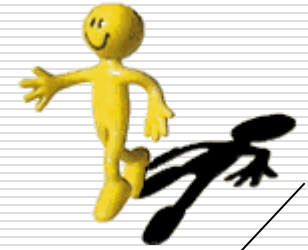


№4

№5



Решение



№4

№5

